

WOODFIELD

Safe Hands

SOLUCIONES PARA BRAZOS DE CARGA



ACERCA DE WOODFIELD

Woodfield Systems es una organización de primer nivel en el diseño, fabricación, ventas y servicio, proveyendo las mejores soluciones para el manejo personalizado de fluidos a granel, así como de acceso de seguro para carga y descarga de fluidos en el sector Oil&Gas, químico, petroquímico, criogénico y de la aviación.

Woodfield Systems fabrica brazos de carga, sistemas de acceso de seguridad y patines de medición integrando una solución completa para satisfacer las necesidades de nuestros clientes.

Woodfield Systems tiene un diseño de vanguardia, ingeniería e instalaciones de fabricación tanto en India como en los Estados Unidos. Estas instalaciones permiten una respuesta inmediata a las necesidades de cualquier cliente, independientemente de su ubicación en el mundo.

Con las normas **ISO 9001: 2008, ISO 14001: 2004, BS OHSAS 18001: 2007, PED: CE y AD 2000-Merkblatt HP0 / DIN EN ISO 3834-2** Con nuestro sistema integrado de gestión de la calidad y un comprometido equipo de dirección, Woodfield Systems continuará manteniendo a todos nuestros clientes y miembros de nuestro equipo **“in safe hands”...**



www.woodfieldsystems.com

PRODUCTOS Y SERVICIOS WOODFIELD

Introducción

- **Los brazos de Carga** se utilizan para proporcionar una conexión rápida, fácil y segura para el medio ambiente entre un tanque de almacenamiento y transporte móvil como camiones cisterna, vagones de ferrocarril, contenedores, IBC, barcasas fluviales, etc.
- Mediante el uso de **Juntas Giratorias** altamente desarrolladas y fiables, las tuberías rígidas se vuelven móviles.
- Ajustadas mediante presión y soportando todas las cargas mecánicas las Juntas Giratorias son los componentes centrales de los brazos de carga, marcando la diferencia.
- Vida útil probada y certificada por autoridades externas las Juntas Giratorias de Woodfield han sido exitosamente usadas desde hace décadas.
- **Los líquidos que se manejan** pueden ser desde productos alimenticios hasta químicos altamente tóxicos, desde gases licuados hasta bitumen caliente. Una amplia variedad de aplicaciones posibles!
- **MDC:** aluminio, acero al carbono, acero inoxidable y aleaciones especiales (como monel, Inconel, hasteloy, duplex y super duplex sst etc.)
- **Materiales de los sellos** de las juntas giratorias varían desde el Buna, Viton, PTFE hasta compuestos especiales para cubrir todas y cada una de las aplicaciones. Los **tamaños estándar** son de 2" a 6", y otros bajo petición.
- Los brazos de carga se equilibran con el **Resorte Cilíndrico**. El funcionamiento neumático o hidráulico está a disposición bajo pedido.
- **Presión de diseño** hasta 40 bar
- **Temperatura de diseño** -196°C a +300°C.



Brazo de Carga Superior

- La carga o descarga a través de la abertura en la parte superior del contenedor.
- **Alcance fijo** para terminales de tanques de pequeño tamaño con menor frecuencia de uso, posicionamiento preciso de vehículos (pequeños) de un solo compartimento
- **Alcance variable** (diseño de "tijera") para terminales de tanques de tamaño medio con frecuencia de uso media, posicionamiento flexible de pequeños vehículos de un solo compartimento
- **Largo alcance** para las grandes instalaciones de tanques con alta frecuencia de uso, posicionamiento flexible de los vehículos de varios compartimentos.

Accesorios

Hay una gran variedad de accesorios disponibles para:

- ✓ Mejorar el manejo del brazo de carga
- ✓ Para ayudar a monitorizar el brazo de carga y el proceso
- ✓ Salvaguardar a los operarios
- ✓ Proteger el entorno
- ✓ Mejorar la eficiencia de la utilización y, por lo tanto, mejorar los costes de operación



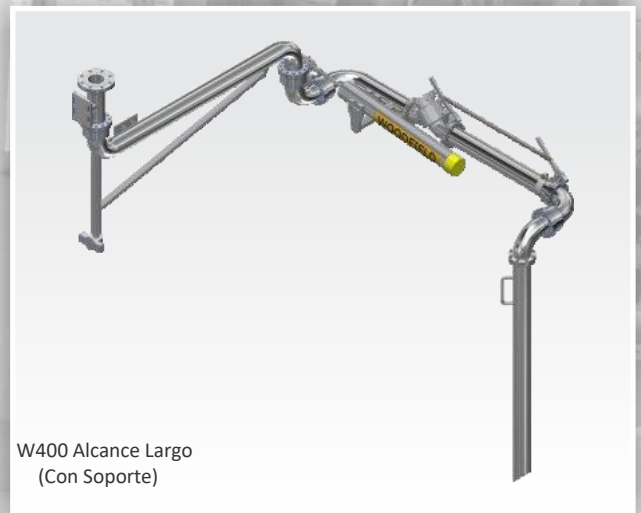
W100 Alcance Fijo



W200 Alcance Variable



W300 Alcance Largo
(Sin Soporte)



W400 Alcance Largo
(Con Soporte)

Brazo de Carga Inferior

- La carga o descarga a través de la conexión en la parte baja del contenedor
- Brazos de Carga con Manguera Inferior para operar con la conexión la conexión API RP 1004 y las posiciones de trabajo
- De Largo alcance para el posicionamiento flexible de los contenedores y uso frecuente
- Largo alcance con soporte o sin soporte

Alcance

- ✓ *Todos los brazos de carga de Woodfield llegan ensamblados y probados al lugar.*
- ✓ *Se garantiza una fácil instalación.*
- ✓ *Proporcionamos la instalación o la supervisión si es necesario.*
- ✓ *La documentación detallada es parte de nuestro suministro.*
- ✓ *¡Firme con nosotros un contrato de servicio para visitas de inspección regulares al lugar!*



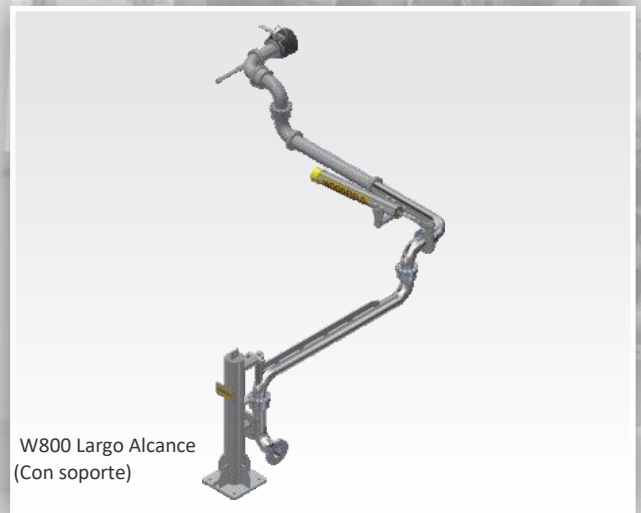
W500 H Alcance Fijo



W900 A Bastidor



W700 Largo Alcance
(Sin Soporte)



W800 Largo Alcance
(Con soporte)

Brazos de Carga Especiales

Brazos de carga superior e inferior para aplicaciones especiales

- con recuperación de vapor
- con calentamiento
- con revestimiento interno (PTFE o similar)
- y más...

Certificados por TÜV

- ✓ ISO9001:2015
- ✓ ISO 14001:2015
- ✓ ISO45000:2018
- ✓ PED: 97/23/EC
- ✓ AD 2000, HPO/DIN EN ISO 3834-2



¡Más diseños de brazos de carga disponibles bajo pedido!

Woodfield Systems USA

200 Business Park Boulevard, Columbia, South Carolina 29203. EEUU.
US/Canada Gratuita: +1 888 915 6266 | Internacional : +1 803 399 7597
Email: sales.usa@woodfieldsystems.com

WOODFIELD

Safe Hands

Woodfield Systems International

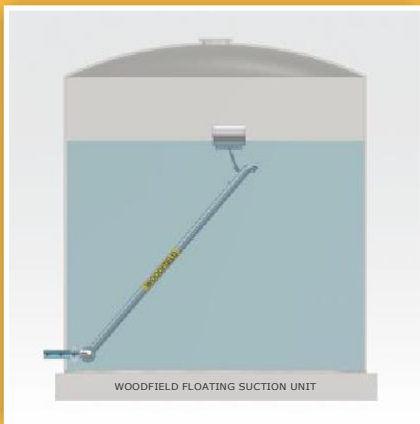
302-A, Nitco Biz Park, Plot No. C-19, Road No.16, Wagle Estate, Thane (W) - 400604. Maharashtra, India.
Tel: +91-22-6704 0000 | Fax: +91-22-6704 0099 | Email: sales@woodfieldsystems.com

Woodfield Systems Europe

Avda. San Francisco Javier, 9 Off. 1129, 41018 Sevilla, España
Tel : +34 955 300 424 | Email : sales.es@woodfieldsystems.com

www.woodfieldsystems.com

Permita que Woodfield Systems Complete su Proyecto



El contenido de esta publicación se presenta solo con fines informativos, y si bien se han realizado esfuerzos para garantizar su precisión, no deben interpretarse como garantía, expresa o implícita, con respecto a los productos o servicios descritos en este documento o su uso o aplicabilidad. Todas las ventas se rigen por nuestros términos y condiciones, que están disponibles bajo petición. Nos reservamos el derecho de modificar o mejorar los diseños o especificaciones de nuestros productos en cualquier momento sin previo aviso y, por lo tanto, están sujetos a cambios. Woodfield no se responsabiliza por los errores que puedan aparecer en esta descripción. Este catálogo es propiedad de Woodfield Systems. Cualquier reproducción o reimpresión o duplicación de este contenido está prohibido.