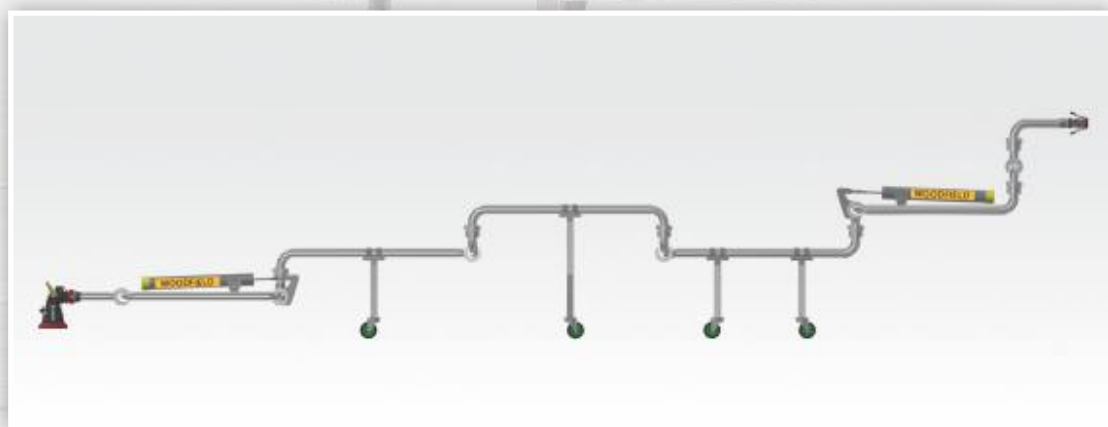
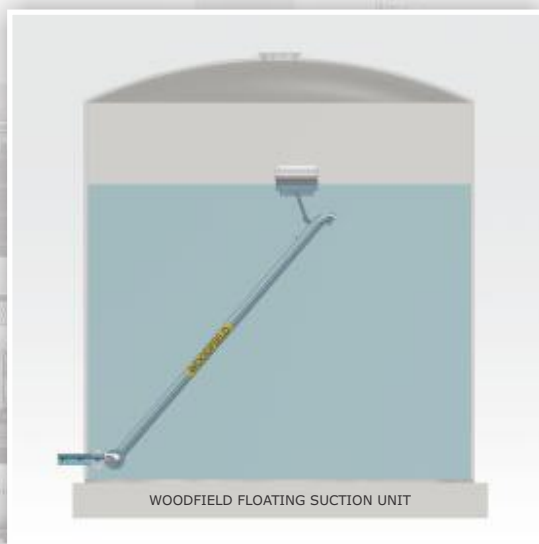


WOODFIELD

Safe Hands

РЕШЕНИЯ ДЛЯ ЗАПРАВКИ ТОПЛИВОМ ДЛЯ РЕАКТИВНЫХ ДВИГАТЕЛЕЙ



О КОМПАНИИ WOODFIELD

Компания Woodfield Systems является лидером в области проектирования, изготовления, продаж и обслуживания и предлагает индивидуальные решения для налива/слива и обеспечения безопасного доступа для загрузки и выгрузки продукции в нефтегазовой, химической, нефтехимической и авиационной отраслях.

Компания Woodfield Systems производит системы налива, системы безопасного доступа, плавающий заборник всасывающего насоса и модульные системы дозирования/обработки, интегрированные в комплексное решение с целью удовлетворения потребностей наших клиентов.

Компания Woodfield Systems располагает современными конструкторскими и производственными мощностями в Индии, США и Европе, а также офисами продаж по всему миру. Это позволяет мгновенно реагировать на любые потребности клиентов, независимо от их местоположения.

Благодаря интегрированной системе управления качеством ISO 9001:2015, ISO 14001:2015, ISO 45001:2018, PED:CE и AD 2000-Merkblatt HP0/DIN EN ISO 3834-2 и исполненной энтузиазма руководящей группе, клиенты и работники компании Woodfield Systems находятся в надежных руках...



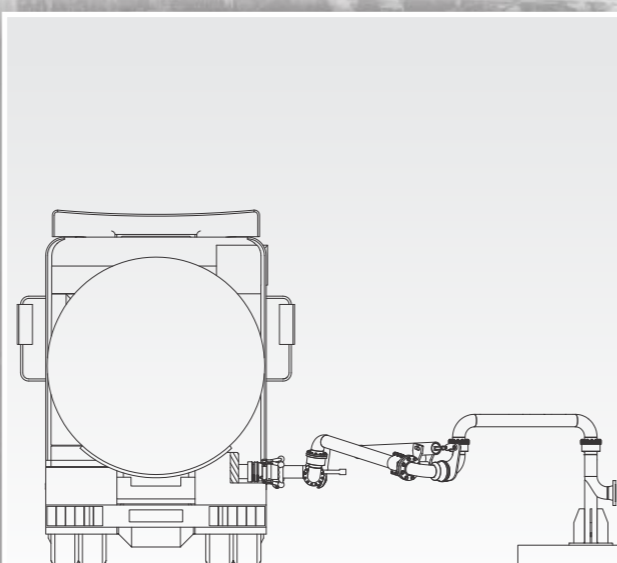
РЕШЕНИЯ ДЛЯ ЗАПРАВКИ ТОПЛИВОМ ДЛЯ РЕАКТИВНЫХ ДВИГАТЕЛЕЙ

Решения для заправки топливом для реактивных двигателей

- Может применяться для заправки топливом всех типов широкофюзеляжных и тактических самолетов, вертолетов, автоцистерн и автозаправщиков
- Идеально подходит, помимо прочего, для применения в крупных аэропортах (военных и гражданских) и связанных с ними маслобаковых хозяйств с высокой периодичностью заправки и малым временем простоя
- Материалы: нержавеющая сталь (стандарт), алюминий, углеродистая сталь и специальные сплавы (по запросу)
- Современные технологии и конструкции поворотных соединений для любой области применения
- Принадлежности, такие как муфта сухого разъединения, для повышения уровня управляемости и безопасности окружающей среды и операторов

Поворотные соединения:

- С одинарной дорожкой качения, с двойной дорожкой качения
- Одинарный разъемный фланец, двойной разъемный фланец
- Независимая сертификация рабочих характеристик
- Закаленные дорожки качения
- Нержавеющая сталь, углеродистая сталь, алюминий, специальные сплавы (по запросу)
- Все «типы»



СИСТЕМА НИЖНЕГО НАЛИВА/СЛИВА ЦИСТЕРНЫ

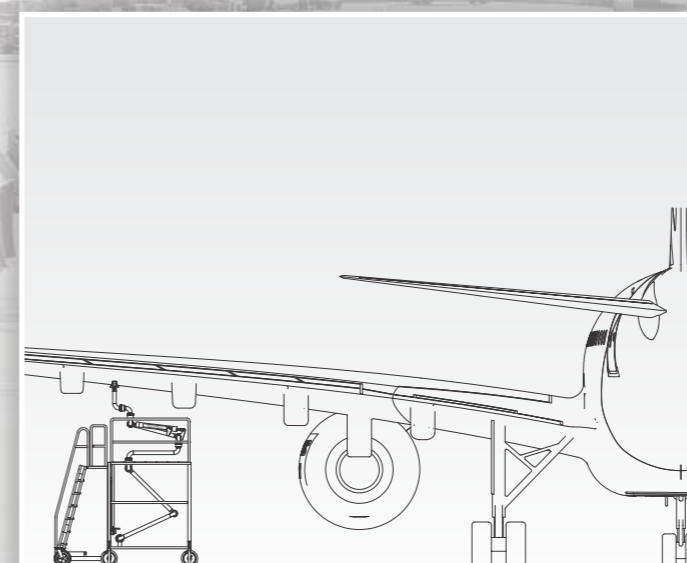
Рукава для заправки топливом для реактивных двигателей:

Пантограф для заправки широкофюзеляжных самолетов

- Конструкция с несколькими рукавами
- Увеличенная рабочая зона, до 30 м
- Простое управление одним человеком
- Полностью сбалансированное торцевое соединение
- Труба жесткой конструкции с плавно работающими поворотными соединениями
- Пантограф с высоким подъемом
- Конструкция с несколькими рукавами
- Заправка топливом подкрыльного бака на высоте до 5,70 м
- Возможна комбинация с пантографом для заправки широкофюзеляжных самолетов

Система нижнего налива/слива

- Конструкция с тремя рукавами (на стреле, основной, внешний) или конструкция с треугольной стрелой
 - Для налива/слива автоцистерн и автозаправщиков
 - Гибкая рабочая зона
 - Полностью сбалансирована с возможностью простого управления одним человеком
 - Специальная конструкция
- Любые модификации пантографов и систем нижнего налива в соответствии с конкретной областью применения, даже для небольших аэропортов



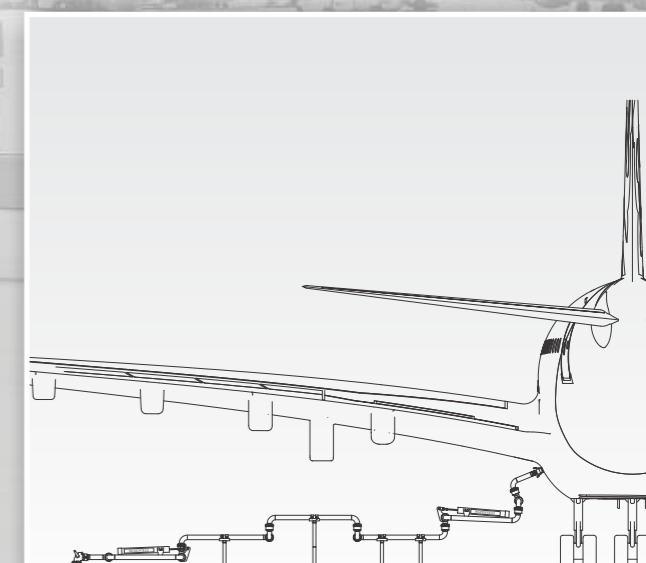
Пантографное наливное устройство с высоким подъемом

Дополняющие продукты:

- Модульные дозирующие и насосные установки Управление действиями по заправке топливом и измерения
- Узел плавающего заборника Слив чистого продукта из резервуаров для хранения

Дополнительные возможности:

- Выездное обслуживание, ввод в эксплуатацию и обучение
- Заводские приемочные испытания и приемочные испытания на месте эксплуатации
- Сертифицированы TUV на соответствие требованиям стандартов ISO 9001:2015, ISO 14001:2015, ISO 45000:2018, PED:CE и AD 2000-Merkblatt HP0/DIN EN ISO 3834-2
- Сертифицированная сварка вольфрамовым электродом в среде инертного газа и плавящимся электродом в среде инертного газа
- Роботизированная сварка
- Резка профиля на станке с ЧПУ
- Собственные мощности для гидроиспытаний, рентгеновской и капиллярной дефектоскопии, дробеструйной обработки и покраски
- Собственные мощности для обработки на станке с ЧПУ
- Собственные мощности для испытаний поворотных соединений
- 3D моделирование для проектирования и детализации
- Анализ методом конечных элементов (КЭА)
- Гидродинамическое моделирование (CFD)



Пантографное наливное устройство с увеличенной рабочей зоной

Woodfield Systems USA

200 Business Park Boulevard, Columbia, South Carolina 29203, U.S.A. (США).
В США и Канаде (бесплатно): +1 888 915 6266 | В других странах: +1 803 399 7597
Эл. почта: sales.usa@woodfieldsystems.com

WOODFIELD

Woodfield Systems International

302-A, Nitco Biz Park, Plot No. C-19, Road No. 16, Wagle Estate, Thane (W) – 400604. Maharashtra, India (Индия).
Телефон : +91-22-6704 0000 | Факс : +91-22-6704 0099 | Эл. почта : sales@woodfieldsystems.com

Safe Hands

Woodfield Systems Europe

Avda. San Francisco Javier, 9 Off. 1129, 41018 Sevilla, Spain (Испания)
Тел. : +34 955 300 424 | Эл. почта : sales.es@woodfieldsystems.com

www.woodfieldsystems.com

Дайте компании Woodfield Systems возможность завершить решение



Safety Access Equipment



Модульные решения



Системы налива



Модульные решения



Management System
ISO 3834:2006

www.tuv.com
ID: 9105085495



Manufacturer of Pressure Vessels According to AD 2000 HP 0

www.tuv.com
ID: 9105085495



PED 2014/68/EU
Module H

www.tuv.com
ID: 9105085495

Данная публикация представлена исключительно в информационных целях, и хотя авторы предприняли усилия для обеспечения точности ее содержания, его не следует рассматривать как гарантии, явные или подразумеваемые, в отношении продуктов или услуг, описанных в настоящем документе, или их использования или применимости. Все продажи регулируются нашими условиями, которые предоставляются по запросу. Мы оставляем за собой право изменять или совершенствовать конструкцию или технические характеристики наших продуктов в любое время без предварительного уведомления. Компания Woodfield Systems International Pvt. Ltd./ Woodfield Systems USA Inc. не несет ответственность за какие-либо ошибки, которые могут содержаться в данном описании. Данный каталог является собственностью компании Woodfield Systems International Pvt. Ltd. и Woodfield Systems USA Inc. Любое воспроизведение, перепечатка или копирование его содержания запрещено.